

Arvoisa lehden tilaaja, puuttuuko sinulta heittolaatikko tai onko nykyinen laatikkosi vaihdon tarpeessa?

Sanomalehtien jakamisessa haja-asutusalueilla on vallitsevana käytäntönä, että sanomalehdet jaetaan ns. heittolaatikoihin, eikä tilaajien omiin postilaatikoihin. (ellei lehti ole Postin perusjakelussa ma-pe)

Tällä menettelyllä pyritään siihen, että jakaminen tapahtuu tehokkaasti sekä siihen, että kaikki tilaajat saavat lehtensä ajoissa.

Tehokkaalla jakelutavalla pyritään pitämään lehtien tilaushintoja kurissa, vaikka talousmäärät ovat vähentyneet ja jakelu- ja kuljetuskustannukset kasvaneet.

Voit hankkia uuden heittolaatikon hintaan 100 € Savon Jakelun toimipisteistä:

Kuopio, Vuorikatu 21
puh. (017) 303 441

Iisalmi, Savonkatu 23
puh. (017) 822 024

Varkaus, Pirnankatu 4
(Tilaa laatikko etukäteen soittamalla)
puh. (017) 778 3652, 778 3653

Voit hankkia myös sadesuojan 10 €



Heittolaatikko tulee numeroida heittolaatikkonumerolla kuvan osoittamalla tavalla (ei talon osoitenumeroilla). Numero löytyy sanomalehden osoitekentästä tai sitä voi kysyä Savon Jakelusta em. puhelinnumeroista.

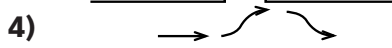
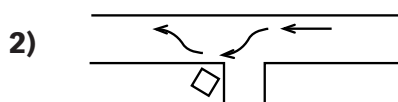
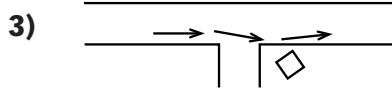
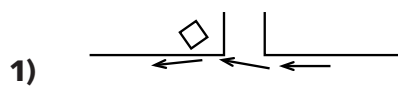
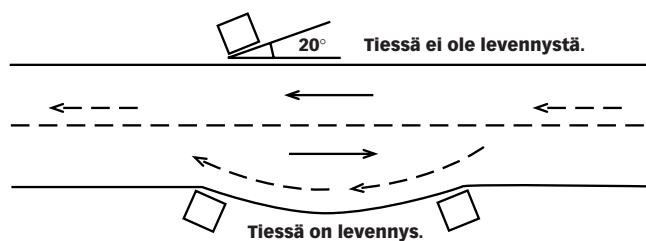
Kääntöpuolelta löytyvät laatikon sijoitusohjeet tonttiliittymään sekä mitat tee-se-itse -rakentajille.

Heittolaatikon sijoittelu

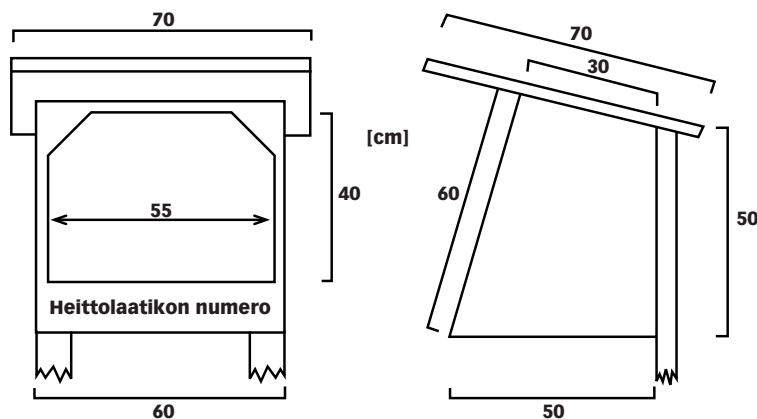
Pyydämme Teitä tarkastamaan heittolaatikkonne kunnan ja sijainnin tien reunassa. Laatikkoa uusittaessa ja uudelleen sijoitettaessa tulisi huomioida seuraavat asiat:

- laatikko tulee sijoittaa tienreunaan välittömästi aurasviitan taakse, jolloin lumiaura ei talvella riko laatikkoa.
- laatikon pohja on n. 110-120 cm korkeudella tien pinnasta
- laatikon suuaukko on tien reunaan nähden n. 20-30 astetta käännetty jakeluauton tulosuuntaan päin
- laatikkoon on merkitty selkeästi heittolaatikon numero (ei talon osoitenumeroa)
- laatikon suuaukkoa ei saa peittää suojalla, joka estää lehtien vapaan jakamisen jakeluautosta.

Heittolaatikon sijoitus tien varteen



Heittolaatikon mitat



Heittolaatikon pohjan tulee olla n. 110-120 cm tienpinnan yläpuolella.